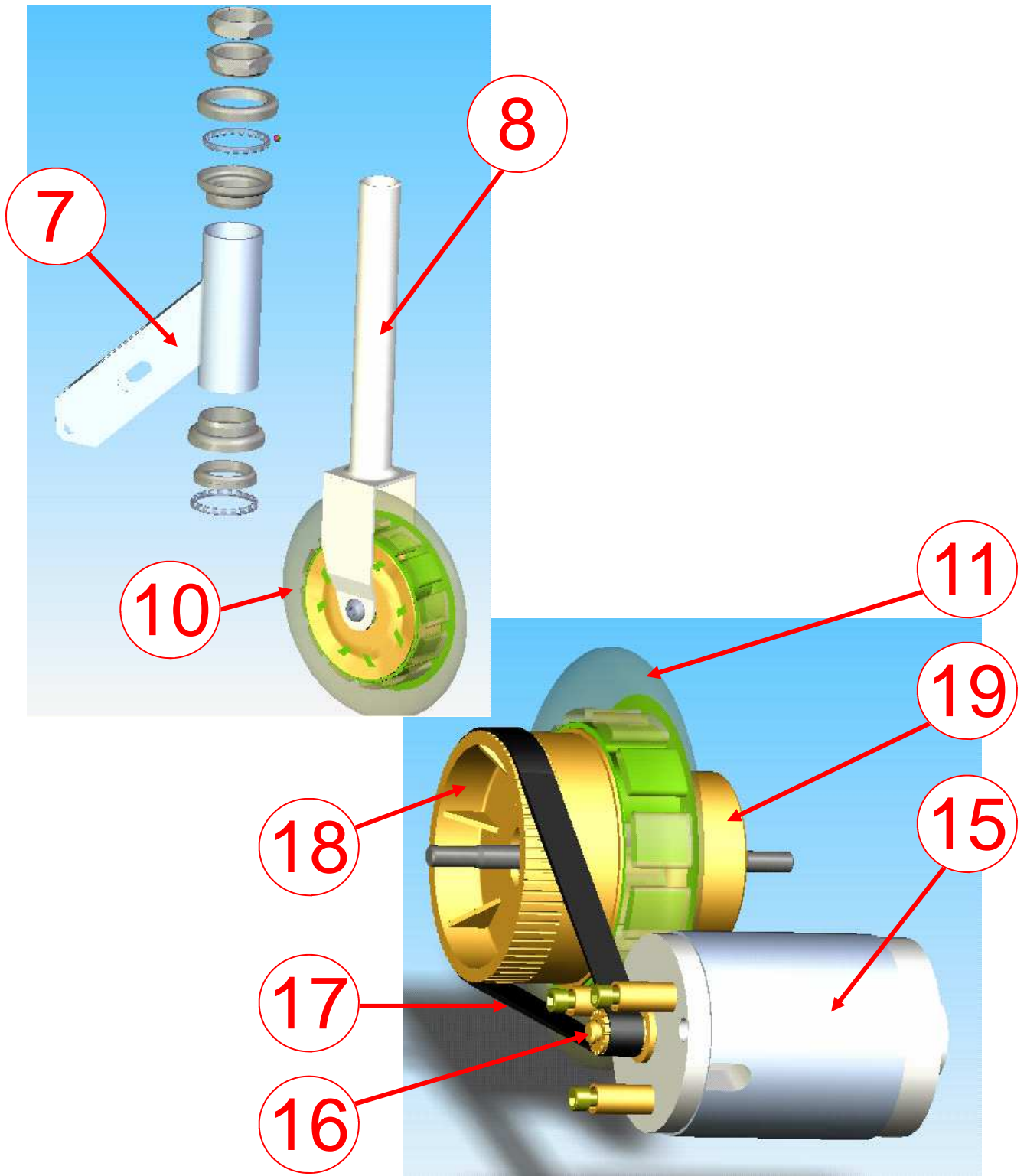


Nom:	FICHE RESSOURCE	Classe :
Collège JACQUES MAURE	TROTINETTE ELECTRIQUE	Date :
		Vue éclatée



Nom:

FICHE RESSOURCE

Classe :

**Collège JACQUES
MAURE**

**TROTTINETTE
ELECTRIQUE**

Date :

Vue éclatée