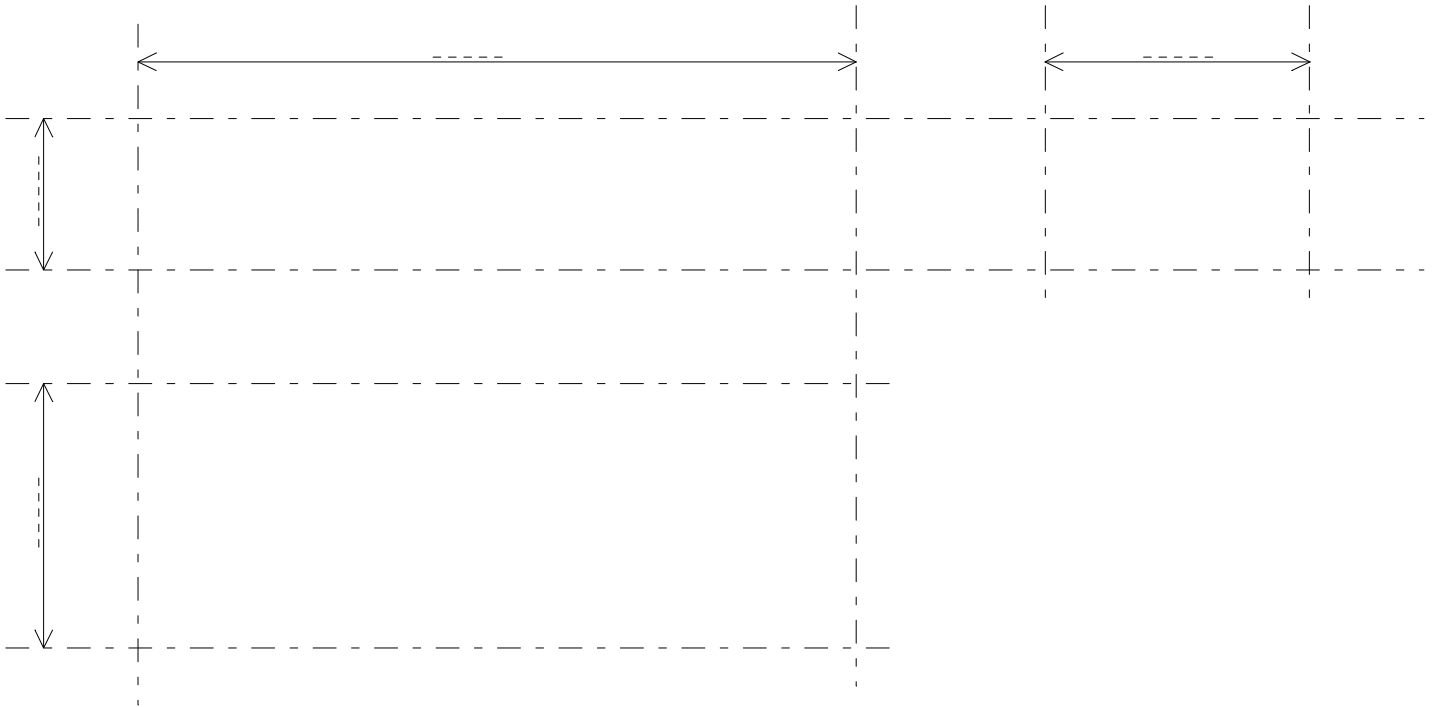


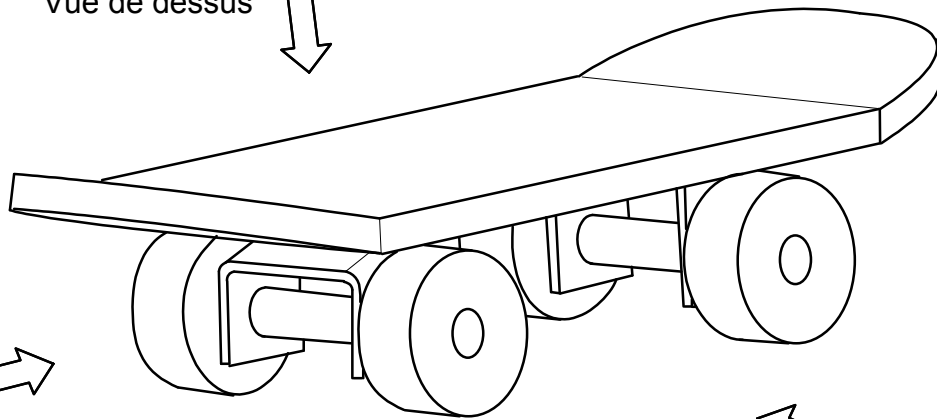
Vue de .....

Vue de .....

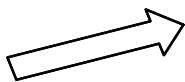


Vue de .....

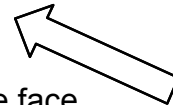
Vue de dessus



Vue de gauche



Vue de face



**Travail à faire :**

1. Ouvrez le fichier "skate.easm", faites tourner le skate
2. Observez bien les différentes vues, coloriez sur la perspective :  
en rouge ce que l'on voit vu de face  
en bleu ce que l'on voit vu de gauche  
en vert ce que l'on voit vu de dessus
3. Dessinez les vues dans les emplacements prévus
4. Mesurez le skate à votre disposition, placez les cotes (=dimensions) sur les flèches.



A4