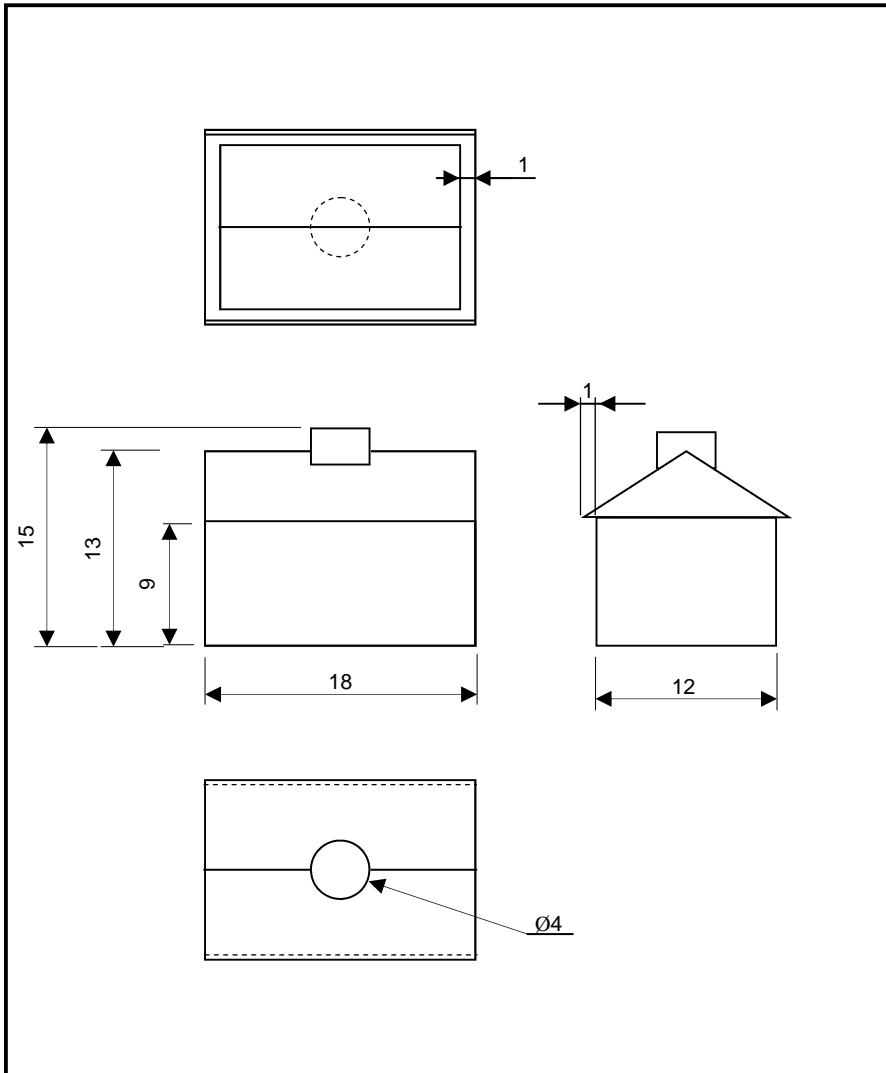


EXERCICE CONCEPTION D'UN PION de JEU

Crée avec Solidworks le pion de jeu ci-dessous.

Crée toi dans « Mes Documents » un dossier qui porte ton nom
Enregistre la pièce sous le nom « maison » dans ton dossier



ECHELLE:
2:1

PION DE JEU

Dessiné par:

██████████

Le 15/02/10



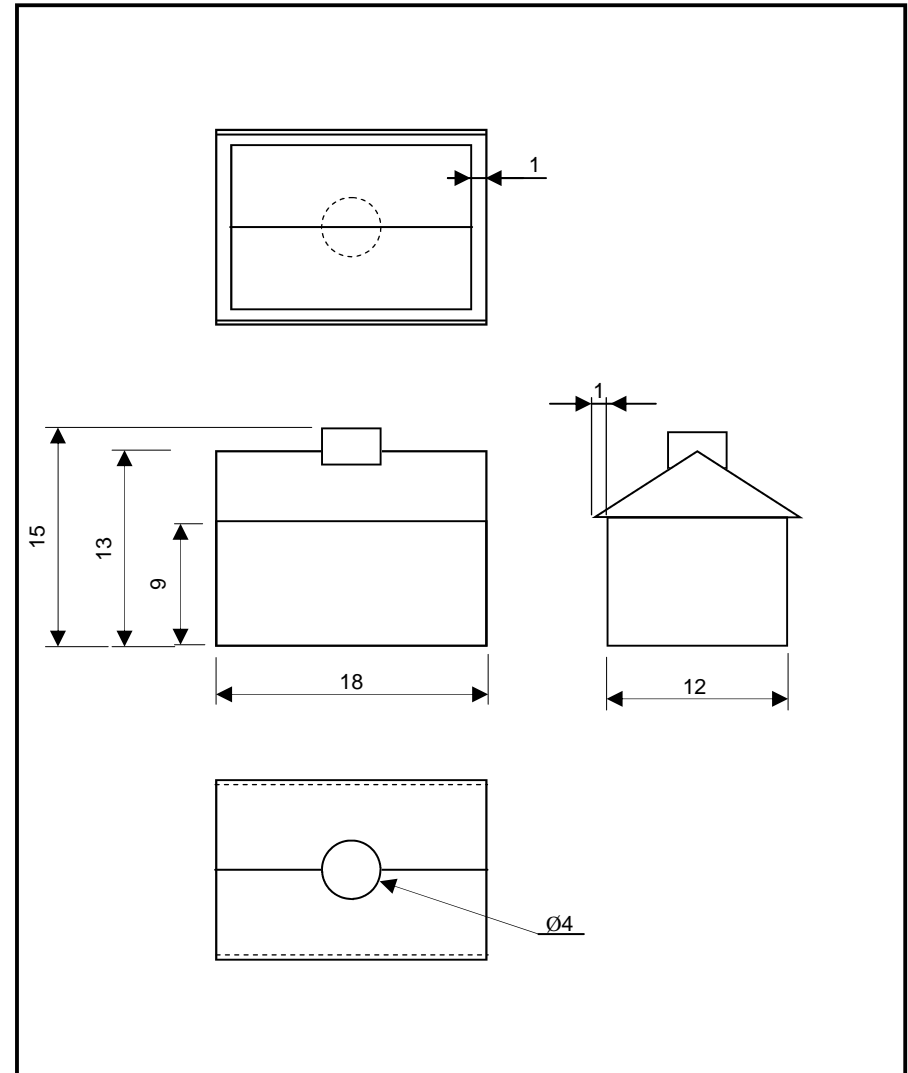
A5

COLLEGE ██████████

EXERCICE CONCEPTION D'UN PION de JEU

Crée avec Solidworks le pion de jeu ci-dessous.

Crée toi dans « Mes Documents » un dossier qui porte ton nom
Enregistre la pièce sous le nom « maison » dans ton dossier



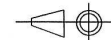
ECHELLE:
2:1

PION DE JEU

Dessiné par:

██████████

Le 15/02/10



A5

COLLEGE ██████████