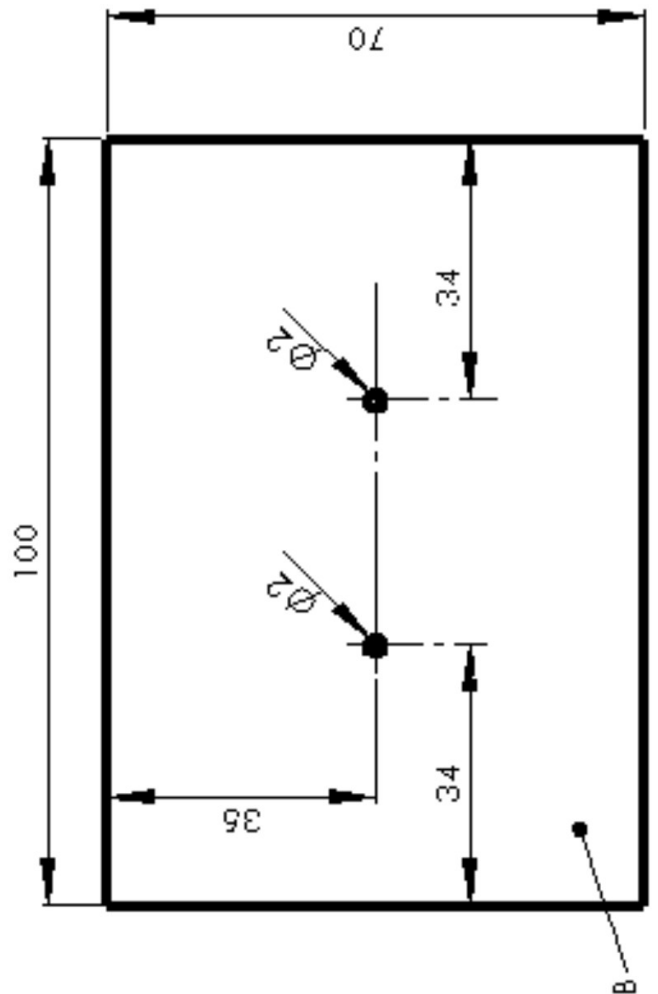
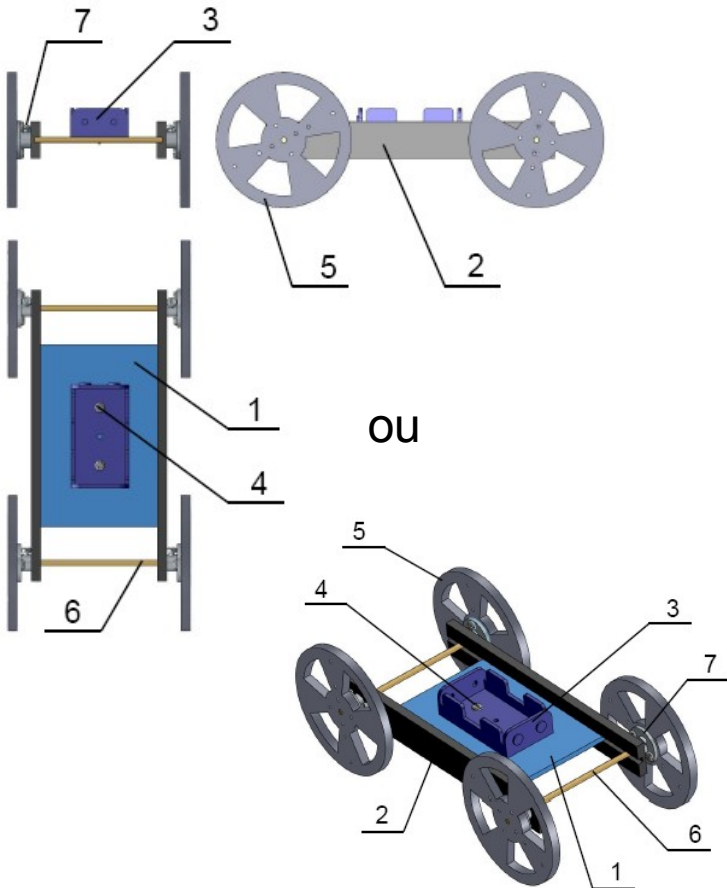
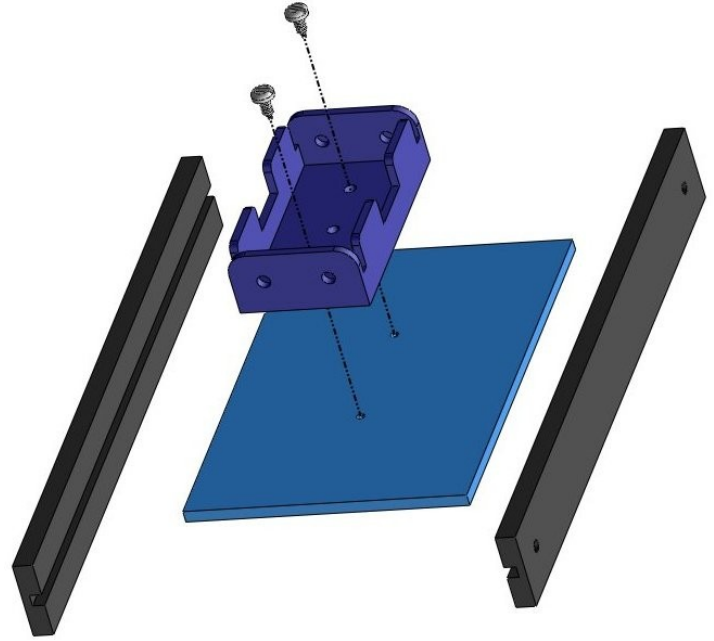
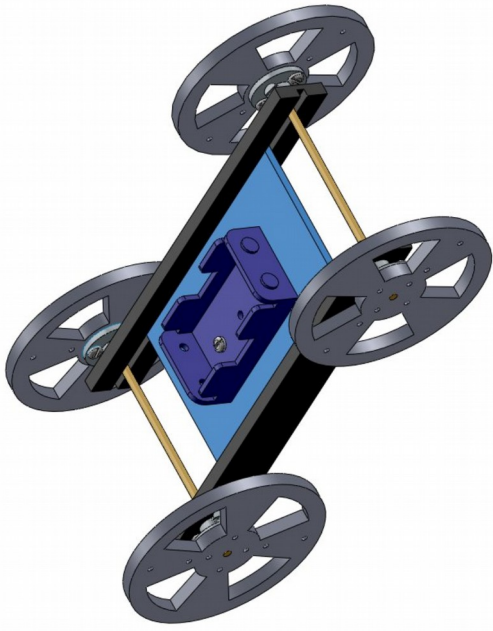
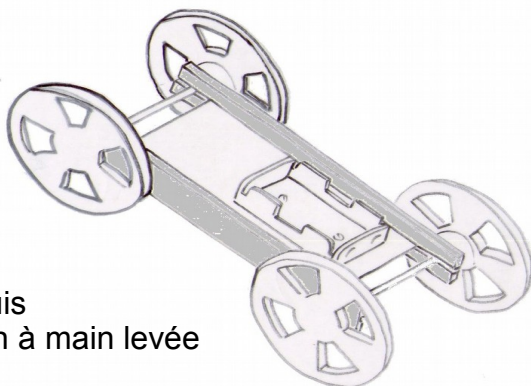


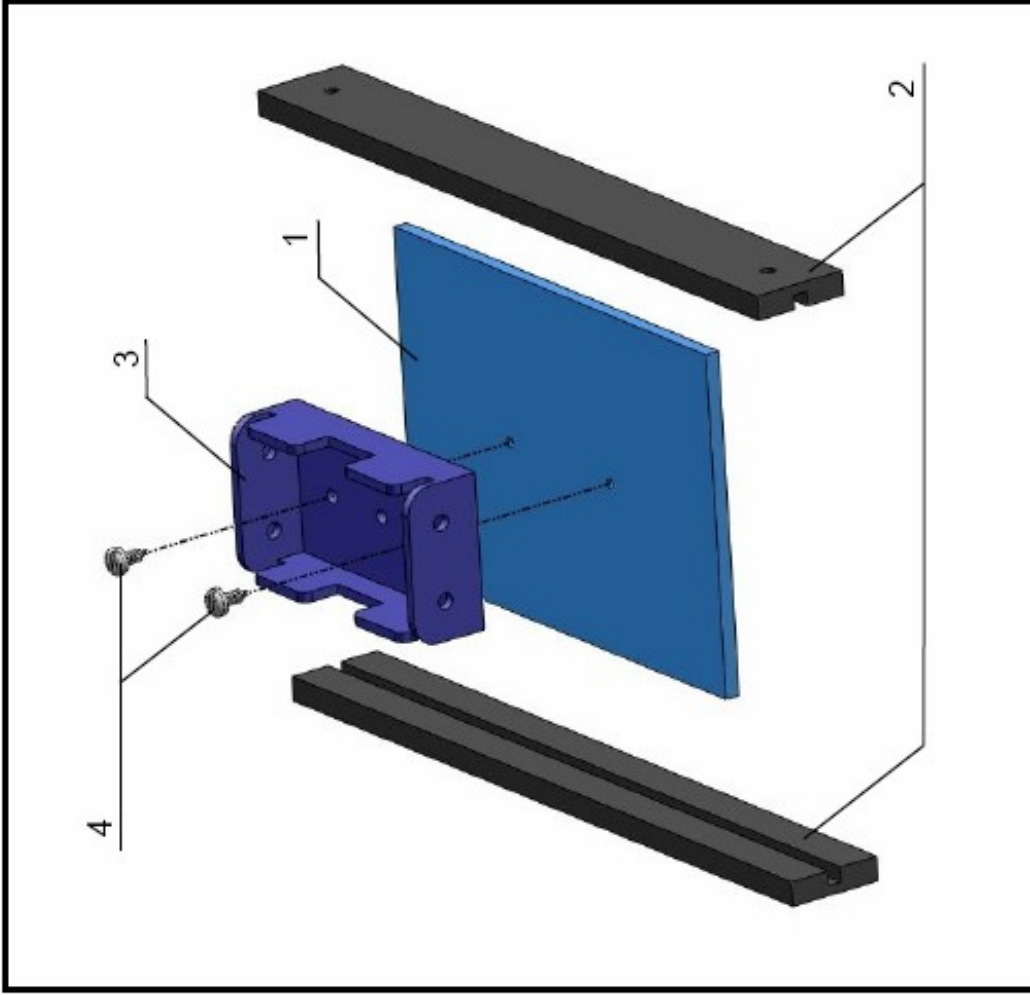
Comment représenter un objet technique ?

5°



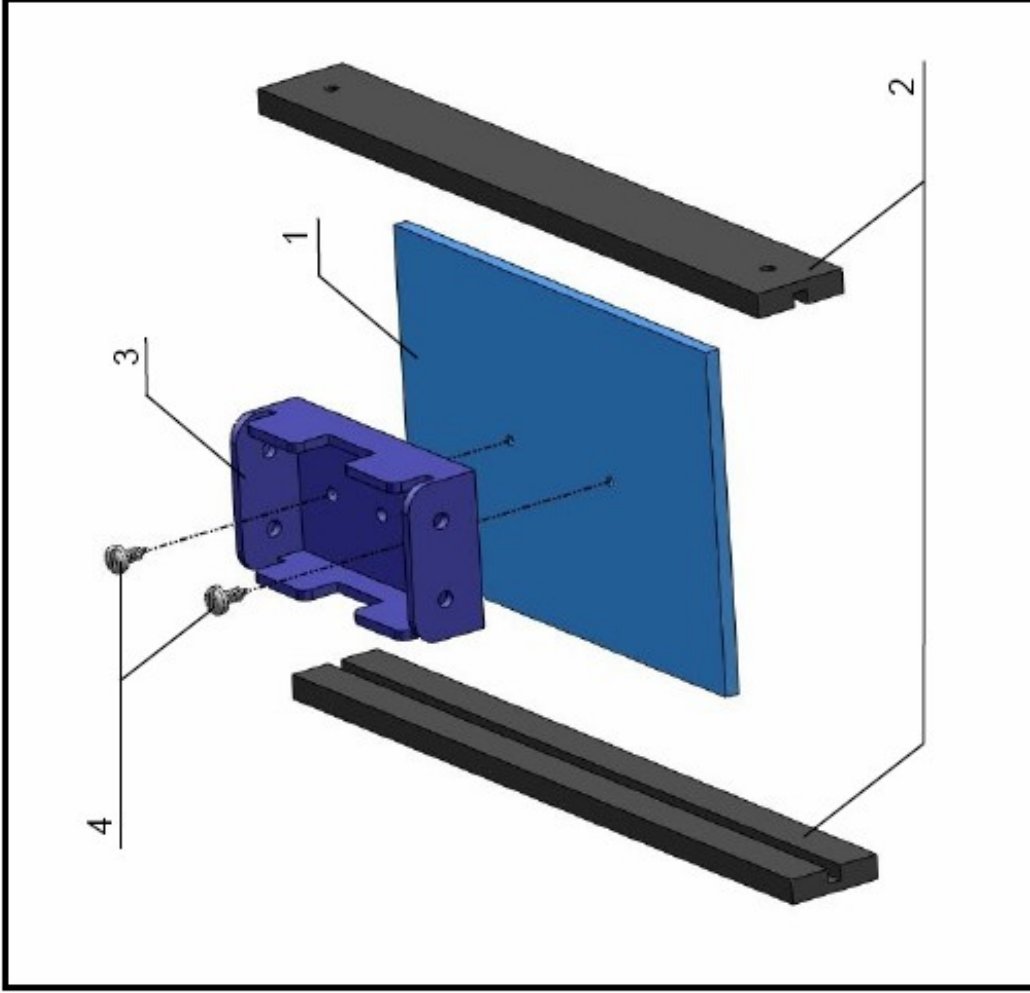
Croquis
dessin à main levée





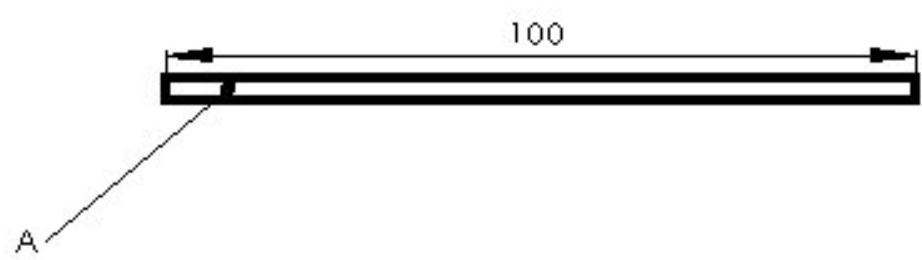
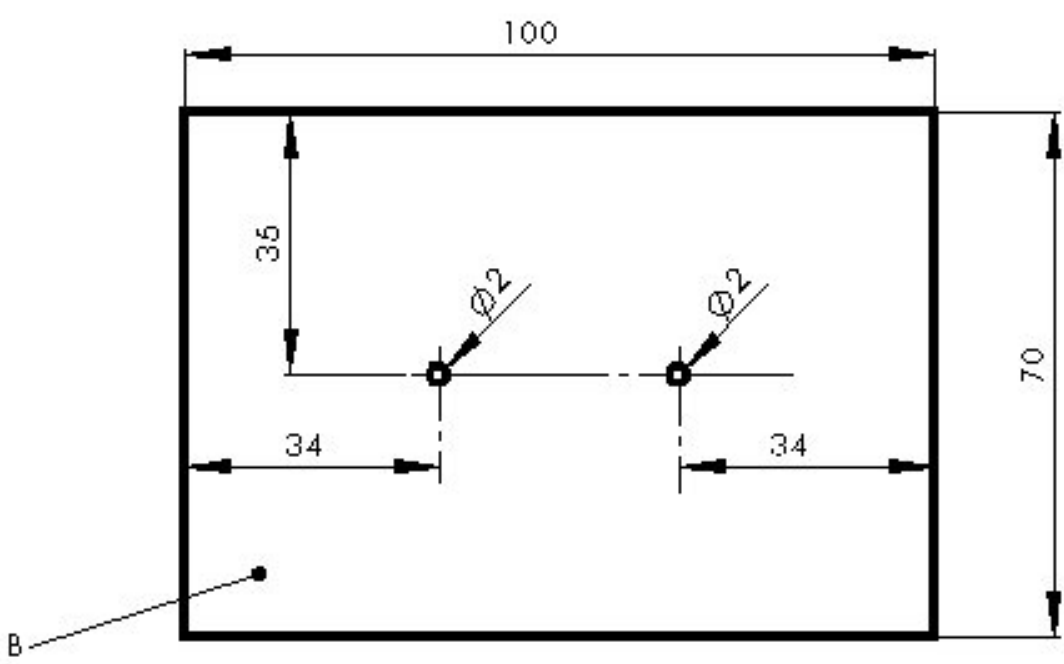
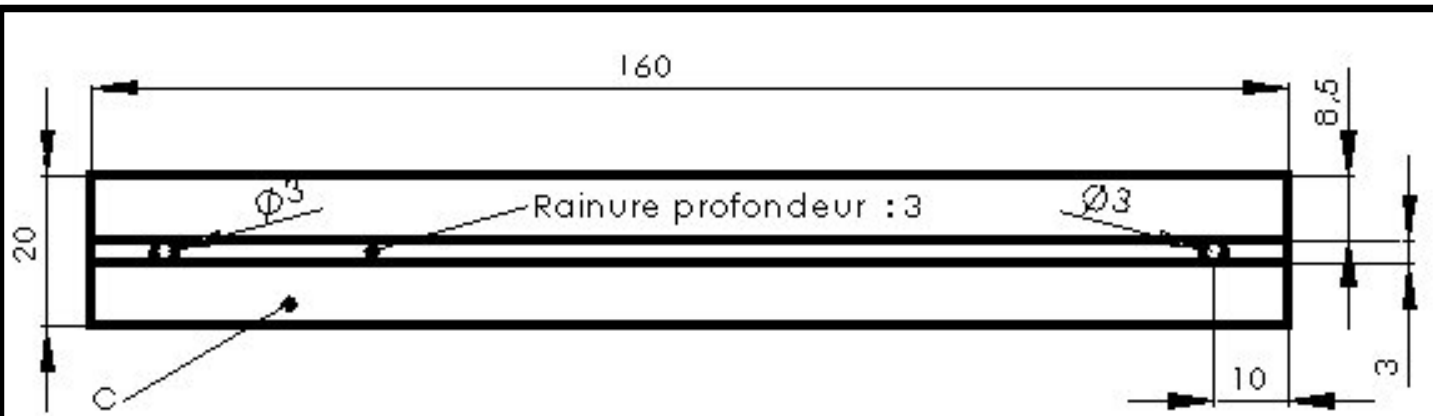
4	2	Vis	Tête cylindrique diam = 3 Long = 10
3	1	Support de piles	Pour pile 1,5V type R06
2	2	Flanc	PVC expansé e = 5
1	1	Plaque piles	PVC expansé e = 3
Repère	Nombre	Désignation	Caractéristiques

Classe :	Date :	Dessin en vue éclatée Robot Snake
Nom et prénom :		



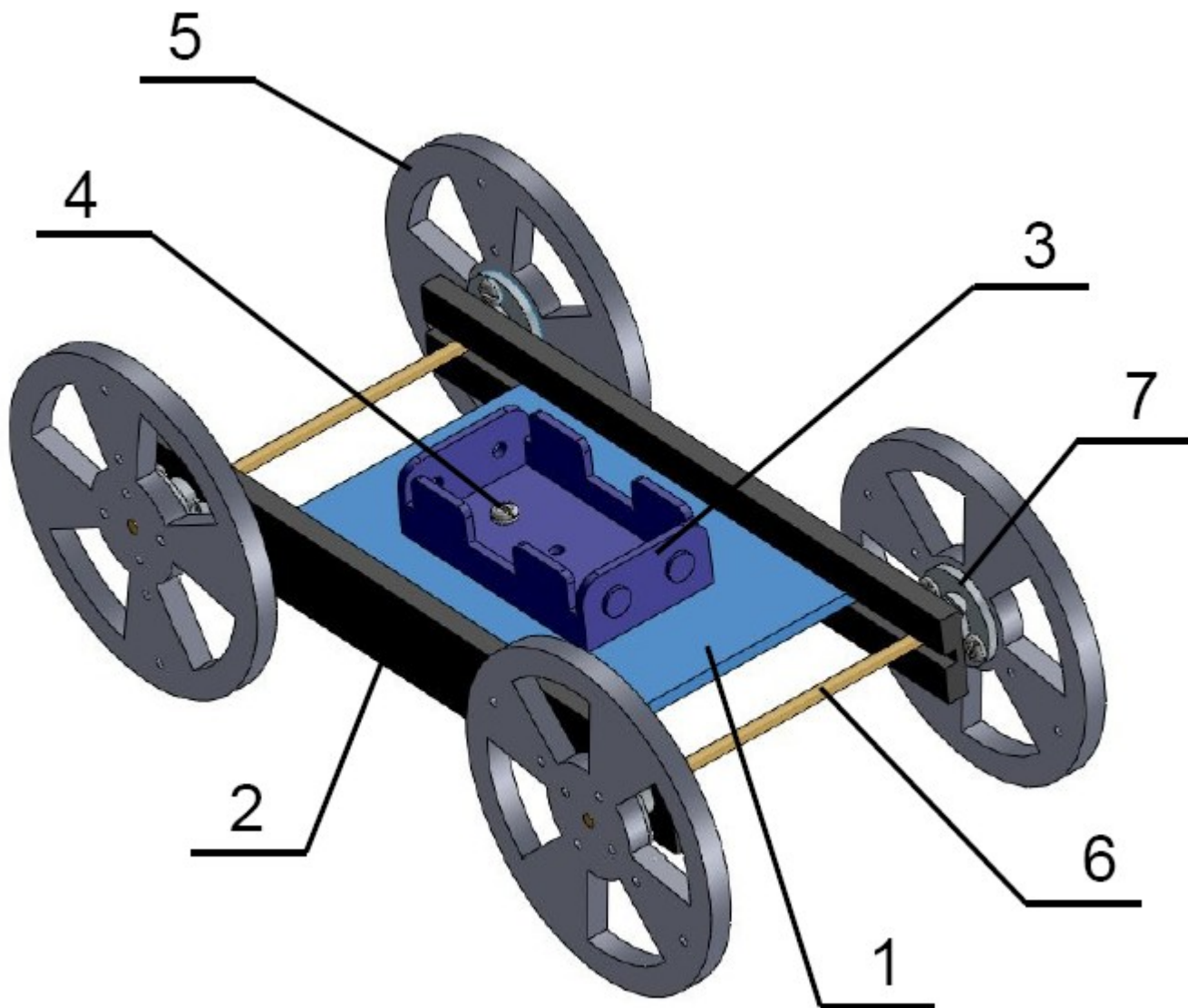
4	2	Vis	Tête cylindrique diam = 3 Long = 10
3	1	Support de piles	Pour pile 1,5V type R06
2	2	Flanc	PVC expansé e = 5
1	1	Plaque piles	PVC expansé e = 3
Repère	Nombre	Désignation	Caractéristiques

Classe :	Date :	Dessin en vue éclatée Robot Snake
Nom et prénom :		



C			
B			
A			
Repère	Nombre	Désignation	Caractéristiques

Classe :	Date :	Dessins de définition Robot Snake
Nom et prénom :		



7			
6			
5			
4			
3			
2			
1			

Repère	Nombre	Désignation	Caractéristiques
--------	--------	-------------	------------------

Classe :	Date :	Dessin d'ensemble Robot Snake
Nom et prénom :		

DESSIN DE DEFINITION

Plaque piles	PVC expansé e = 5
Axe de roue	PVC expansé e = 3
Flanc	Laiton Diam = 3

DESIGNATION

CARACTERISTIQUES

DESSIN D'ENSEMBLE

Support de piles	Aluminium pour axe diam = 3
Flanc	Tête cylindrique
Plaque piles	PVC expansé e = 5
Vis	Laiton diam = 3
Axe de roue	PVC expansé e = 5
Roue	PVC expansé e = 3
Moyeux	Pour pile 1,5V type R06

DESIGNATION

CARACTERISTIQUES

DESSIN DE DEFINITION

Plaque piles	PVC expansé e = 5
Axe de roue	PVC expansé e = 3
Flanc	Laiton Diam = 3

DESIGNATION

CARACTERISTIQUES

DESSIN D'ENSEMBLE

Support de piles	Aluminium pour axe diam = 3
Flanc	Tête cylindrique
Plaque piles	PVC expansé e = 5
Vis	Laiton diam = 3
Axe de roue	PVC expansé e = 5
Roue	PVC expansé e = 3
Moyeux	Pour pile 1,5V type R06

DESIGNATION

CARACTERISTIQUES

DESSIN DE DEFINITION

Plaque piles	PVC expansé e = 5
Axe de roue	PVC expansé e = 3
Flanc	Laiton Diam = 3

DESIGNATION

CARACTERISTIQUES

DESSIN D'ENSEMBLE

Support de piles	Aluminium pour axe diam = 3
Flanc	Tête cylindrique
Plaque piles	PVC expansé e = 5
Vis	Laiton diam = 3
Axe de roue	PVC expansé e = 5
Roue	PVC expansé e = 3
Moyeux	Pour pile 1,5V type R06

DESIGNATION

CARACTERISTIQUES

DESSIN DE DEFINITION

Plaque piles	PVC expansé e = 5
Axe de roue	PVC expansé e = 3
Flanc	Laiton Diam = 3

DESIGNATION

CARACTERISTIQUES

DESSIN D'ENSEMBLE

Support de piles	Aluminium pour axe diam = 3
Flanc	Tête cylindrique
Plaque piles	PVC expansé e = 5
Vis	Laiton diam = 3
Axe de roue	PVC expansé e = 5
Roue	PVC expansé e = 3
Moyeux	Pour pile 1,5V type R06

DESIGNATION

CARACTERISTIQUES